

DELİKLİ BANT HORTUM



PERFORATED BAND HOSE



Diğer Teknik Özellikler: Other Technical Features:

- * TORK Ürünleri DIN 3017 ve TS12091 standartlarına uygun olarak üretilmektedir.
- * Compliant with DIN 3017 and TS12091 Standards.
- * Üretimde ROHS,WEEE ve ELV çevresel direktiflerine uygun olarak Krom 6 kullanılmamaktadır.
- * Chromium VI free: compliant with ROHS, WEEE and ELV Environmental Directives
- * Güvenli dış bükey kenarlarıyla sıkılan hortumun zarar görmesi engellenmiştir.
- * Safety-convex band edges avoid damage of fastened hose

Vida Tipleri / Types of Screw

| Vida Başı Screw Head | W1 Yıldız Başlı Philips Type | W2 Düz Başlı* Slotted* |
|-------------------------|---|--|
| SW7 |  Yıldız başlı |  Opsiyonel - Düz başlı |



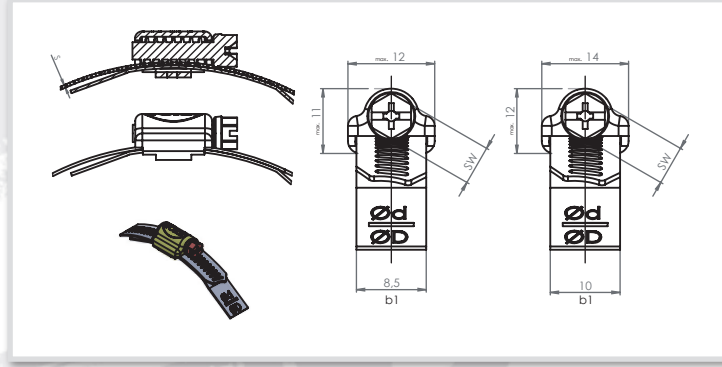
*Opsiyonel
*Optional

Tuz Püskürtme Test Ayrıntıları - ASTM B117 Salt Spray Testing Details - ASTM B117

| Hortum Kelepçesi Hose Clamps | Renk Colour | Krosyon Direnci Corrosion Resistance |
|---------------------------------|-------------------------|---|
| Standart Standard | Açık Mavi Light Blue | Min. 72 |
| Opsiyonel Optional | Sarı Yellow | Min. 150 |

KELEPÇELERİ (8,5 - 10 mm)

CLAMPS (8,5 - 10 mm)



| Ürün Kodu Product Code | Çap Ø Diameter Ø | | Band Genişliği Band Width (b1) | Band Kalınlığı Band Thickness (s) | Tork Değerleri Tork Value Max (Nm) | Koli İç Adedi Quantity Pcs Box |
|---------------------------|---------------------|-----------------|-----------------------------------|--------------------------------------|--|-----------------------------------|
| | mm | inch | | | | |
| HR085W1-008012-101 | 8-12 | 5/16" - 1/2" | 8,5 | 0,60 | 5,5 | 1.000 |
| HR085W1-010016-101 | 10-16 | 3/8" - 5/8" | 8,5 | 0,60 | 5,5 | 1.000 |
| HR085W1-012020-101 | 12-20 | 1/2" - 3/4" | 8,5 | 0,70 | 6 | 1.000 |
| HR085W1-013019-101 | 13-19 | 1/2" - 3/4" | 8,5 | 0,70 | 6 | 1.000 |
| HR085W1-016025-101 | 16-25 | 5/8" - 1" | 8,5 | 0,70 | 6 | 1.000 |
| HR010W1-019026-101 | 19-26 | 3/4" - 1 1/3" | 10 | 0,80 | 8,5 | 1.000 |
| HR010W1-020032-101 | 20-32 | 3/4" - 1 1/4" | 10 | 0,80 | 8,5 | 1.000 |
| HR010W1-023035-101 | 23-35 | 8/9" - 1 1/4" | 10 | 0,80 | 8,5 | 800 |
| HR010W1-025040-101 | 25-40 | 1" - 1 5/8" | 10 | 0,80 | 8,5 | 700 |
| HR010W1-028048-101 | 28-48 | 1 3/32" - 1" | 10 | 0,80 | 9,5 | 600 |
| HR010W1-030045-101 | 30-45 | 7/8" | 10 | 0,80 | 9,5 | 600 |
| HR010W1-032050-101 | 32-50 | 1 1/6" - 1 3/4" | 10 | 0,80 | 9,5 | 600 |
| HR010W1-040060-101 | 40-60 | 1 1/4" - 2" | 10 | 0,80 | 9,5 | 400 |
| HR010W1-044064-101 | 44-64 | 1 5/8" - 2" | 10 | 0,80 | 9,5 | 400 |
| HR010W1-050070-101 | 50-70 | 3/8" | 10 | 0,80 | 8,5 | 400 |
| HR010W1-060080-101 | 60-80 | 1 3/4" - 2" | 10 | 0,80 | 8,5 | 300 |
| HR010W1-070090-101 | 70-90 | 1/2" | 10 | 0,80 | 8,5 | 300 |
| HR010W1-080100-101 | 80-100 | 2" - 2 3/4" | 10 | 0,80 | 8,5 | 300 |
| HR010W1-090110-101 | 90-110 | 2 3/8" - 3" | 10 | 0,80 | 8,5 | 100 |
| HR010W1-100120-101 | 100-120 | 1/8" | 10 | 0,80 | 8,5 | 100 |
| HR010W1-110130-101 | 110-130 | 2 3/4" - 3" | 10 | 0,80 | 8,5 | 50 |
| HR010W1-120140-101 | 120-140 | 1/2" | 10 | 0,80 | 8 | 50 |
| HR010W1-130150-101 | 130-150 | 3 1/8" - 4" | 10 | 0,80 | 8 | 50 |
| HR010W1-140160-101 | 140-160 | 3 1/2" - 4" | 10 | 0,80 | 8 | 50 |
| HR010W1-150170-101 | 150-170 | 3/8" | 10 | 0,80 | 8 | 50 |
| HR010W1-160180-101 | 160-180 | 4" - 4 3/4" | 10 | 0,80 | 8 | 50 |
| HR010W1-170190-101 | 170-190 | 4 3/8" - 5" | 10 | 0,80 | 8 | 40 |
| HR010W1-180200-101 | 180-200 | 1/8" | 10 | 0,80 | 8 | 40 |
| HR010W1-190210-101 | 190-210 | 4 3/4" - 5" | 10 | 0,80 | 8 | 25 |
| HR010W1-200220-101 | 200-220 | 1/2" | 10 | 0,80 | 8 | 25 |
| HR010W1-210230-101 | 210-230 | 5 1/8" - 5" | 10 | 0,80 | 8 | 25 |
| HR010W1-220240-101 | 220-240 | 7/8" | 10 | 0,80 | 7,5 | 25 |
| HR010W1-230250-101 | 230-250 | 5 1/2" - 6" | 10 | 0,80 | 7,5 | 25 |
| HR010W1-240260-101 | 240-260 | 1/4" | 10 | 0,80 | 7,5 | 25 |
| HR010W1-250270-101 | 250-270 | 5 7/8" - 6" | 10 | 0,80 | 7,5 | 25 |

| BAND TİPİ MATERIAL CODE | BANT BAND | KAPAK HOUSING | VİDA SCREW |
|----------------------------|--|---|---|
| W1 | DIN1623 P2 - Soğuk Haddelenmiş Çelik | DIN EN 10130:1999 - Çekme işlemine uygun soğuk haddelenmiş çelik | DIN EN 10263 kalite Cq 15 - Soğuk şekillendirmeye uygun filmaşın malzeme |
| | DIN1623 P2 - Steel flat products; cold reduced sheet and strip | DIN EN 10130:1999 - Cold-rolled low-carbon steel flat products for cold forming | DIN EN 10263 grade Cq 15 - Steel rod, bars and wire for cold heading and cold extrusion |